

MANOMETRO DIFFERENZIALE TUTTO INOX A CAPSULA serie MDC1200 ALL ST. ST. DIFFERENTIAL PRESSURE GAUGE CAPSULE TYPE series MDC1200



I manometri differenziali della serie MDC1200, sono semplici ed idonei ad essere utilizzati per la misura di aria o gas puliti, in presenza di basse pressioni statiche su tutti gli impianti chimici, petrolchimici applicazioni onshore e offshore e macchine, industria alimentare e farmaceutica

The differential pressure gauges series MDC1200, are simple and suitable to be installed to measure air or clean gases in presence of low static pressure on every chemical, petrochemical plants, onshore and offshore applications and machinery, food and pharmaceutical industry



PED 97/23/CE
 ATEX 94/9/CE



GOST R PATTERN APPROVAL

CARATTERISTICHE TECNICHE

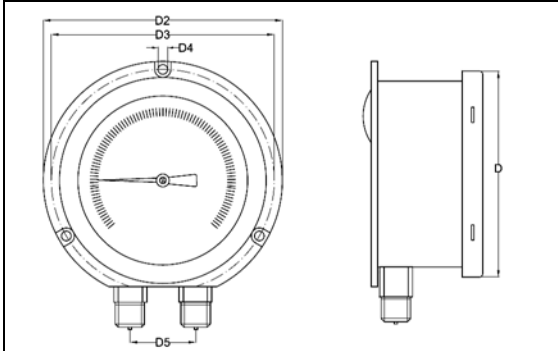
Diametri: 150 mm
Cassa ed Anello: acciaio inox 304, anello con chiusura a baionetta
Grado di protezione: IP55 (EN60529/IEC529)
Trasparente: Acrilico, guarnizione in Neoprene
Movimento: Ottone nichelato
Quadrante: alluminio con scritte nere su fondo bianco
Indice: Alluminio nero con azzeramento micrometrico
Tappo di sfiato: EPDM, superiore
Elemento sensibile: Capsula
Materiale Elemento: AISI316
Materiale attacchi al processo: AISI 316L
Dimensione attacco: ½"NPTM o GAS
Montaggio: parete, flangia posteriore attacco radiale tipo 1205
 pannello, flangia ant. attacco post. eccentrico tipo 1207
Campi: vedi tabella a pagina 2
Precisione standard: classe 2,5 secondo EN837
Precisione su richiesta: classe 1,6 secondo EN837
Sviluppo scala: 270°
Limite temperatura ambiente: -25/+65°C
Limite temperatura del fluido: max 100°C
Errore di temperatura: 0,08%/°C nel campo 10/30°C
Esecuzione secondo direttiva ATEX 94/9/EC, gr.II cat. 2GDc
 (a richiesta)

TECHNICAL CHARACTERISTICS

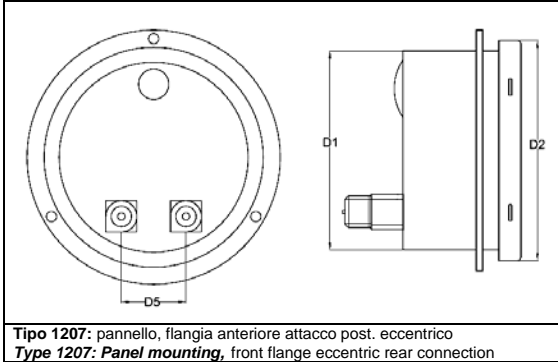
Diameters: 150 mm
Case and ring: st. st. 304, bayonet type ring
Protection degree: IP55 (EN60529/IEC529)
Transparent: Acrylic, gasket in neoprene
Movement: Brass
Dial: aluminium with black numerals on white background
Pointer: Aluminium., black painted, micrometric adjustable
Blow out: EPDM, upper
Sensing element: Capsule
Element material: st.st.316
Connection material: st.st.316L
Connection dimension: ½"NPTM or BSP
Mounting: wall, rear flange lower connection type 1205
 panel front flange eccentric rear connection type 1207
Ranges: see table at page 2
Standard accuracy: class 2,5 acc. to EN837
Accuracy on request: class 1,6 acc. to EN837
Scale amplitude: 270°
Ambient temperature limit: -25/+65°C
Fluid temperature limit: max 100°C
Temperature error: 0,08%/°C in range 10/30°C
Construction acc. to ATEX directive 94/9/EC, gr.II cat. 2GDc
 (on request)

CAMPI SCALA - RANGES

Pressione differenziale Differential pressure	mbar	0÷4	0÷6	0÷10	0÷16	0÷25	0/60	0/100	0÷160	0÷250	0÷400
Pressione statica su entrambi i lati	bar	1	1	1	1	1	1	1	1	1	1



Tipo 1205: Montaggio a parete, flangia posteriore attacco radiale tipo
 Type 1205: Surface mounting, rear flange lower connection



Tipo 1207: pannello, flangia anteriore attacco post. eccentrico
 Type 1207: Panel mounting, front flange eccentric rear connection

Diametro Diameter	d	d1	d2	d3	d4	d5	Peso/kg Weight kg	Connessioni Connections
100	110	100	130	118	6	50	1,4	½" BSP o NPT
150	160	150	190	175	6	50	1,6	½" BSP o NPT

OPZIONI ED ACCESSORI : OPTIONS AND ACCESSORIES

- Interasse attacchi 54mm
- Cassa ed anello in AISI316
- Smorzatore interno (vite di strozzatura sull'attacco)
- Quadrante speciale
- Smorzatore di pulsazioni, limitatore di pressione esterno, sifoni di raffreddamento, manifold a 3 o 5 valvole
- Inter axes process connection 54mm
- Case and ring in AISI316
- Internal dampener (screw on the connection)
- Special scales
- Pulsation dampener, External overpressure protector, Pig-tail syphon, manifold at 3 or 5 valves

COME ORDINARE : HOW TO ORDER

Prego specificare : modello, campo scala, tipo e dimensioni filettatura attacco, eventuali opzioni
 Please specify : model, range, type and dimensions connection, options if any
Esempio / Example : modello / model MDC1205, 0/250mbar, 2x½"NPTM